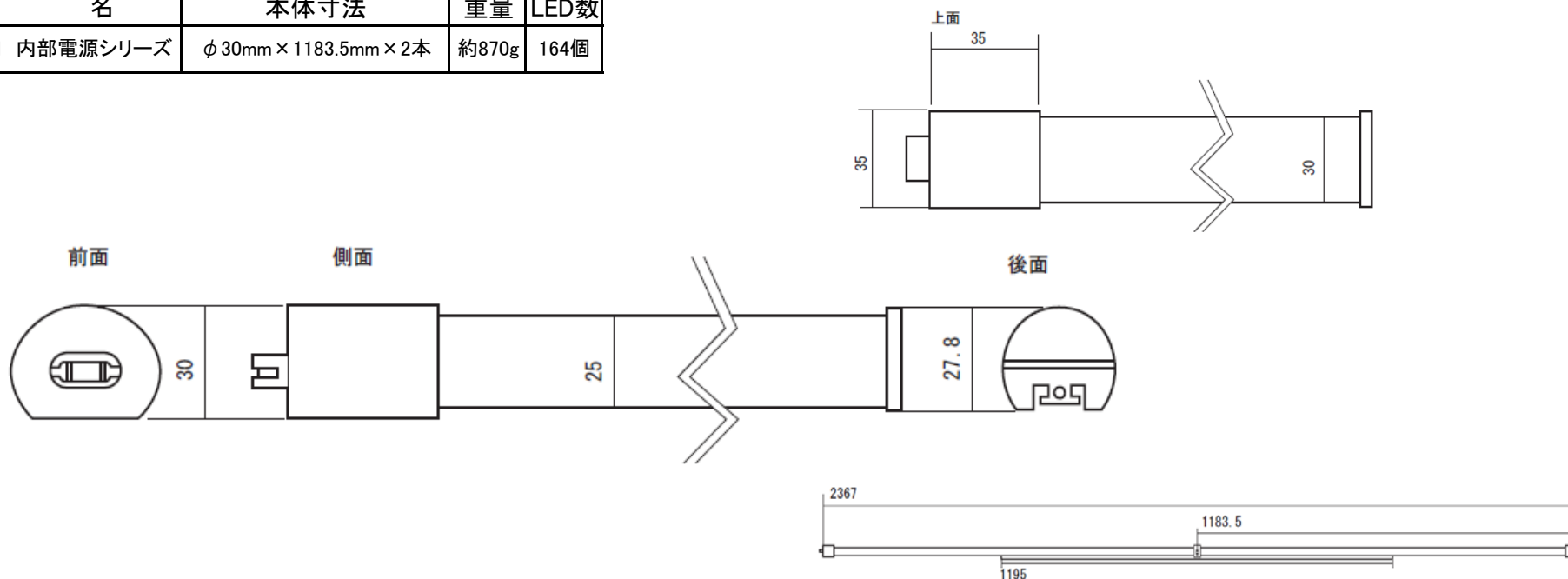


# KFL蛍光灯形LED照明図面

形名	本体寸法	重量	LED数
KFL-110N 内部電源シリーズ	φ30mm×1183.5mm×2本	約870g	164個



\* LED素子は、高品質の車載用LEDを使用しています。

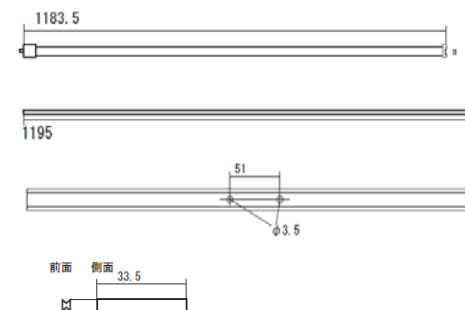
## 安全上のご注意

⚠ 警告

- ・本製品は仕様書にある環境下でご使用ください。
- ・蛍光灯器具に取り付ける場合は、専用安定化電源を配線し直して取り付けしてください。
- ・燃えやすい物に近づけたり、布や紙等でおおったりしないでください。
- ・取付け、取外し、清掃時は必ず電源を切ってください。
- ・入力電圧を必ずご確認の上で使用ください。
- ・水洗いしないでください。また、洗浄剤(スプレー式等)やシンナー等で拭かないでください。
- ・万一、変な臭いや煙が出たりしたら電源を切り、弊社または、代理店にご連絡ください。
- ・器具に取り付けるときは、両端のピン(4箇所)に確実に取り付けてください。

## 注意

- 本製品のLED素子には明るさ、光色にバラツキがあります。同じ型名の商品でも明るさ、光色が異なることがあります。
- 蛍光灯器具内の専用安定化電源の配線のし直しは、電気工事等の専門の技術者を有する人が行ってください。
- 本製品の分解、改造は絶対にしないでください。
- 本製品は、直流電源で使用しないでください。
- 本製品は、目に悪影響を及ぼす恐れがありますので長時間直視するのはおやめください。
- 本製品は、密閉形器具や密閉に近い器具では温度上昇が大きくなり、寿命に影響がでる恐れがあるので使用しないでください。
- 本製品は、自動点滅装置、遅れ停止スイッチ、人感スイッチ、調光・制御回路等には使用できない場合があります。
- 本製品は、電子機器ですのでメガチェックは実施しないでください。



形名	KFL110W内部電源シリーズ	承認	担当
品名	蛍光灯形LED照明	兼森	福岡
図面			
単位	mm		