

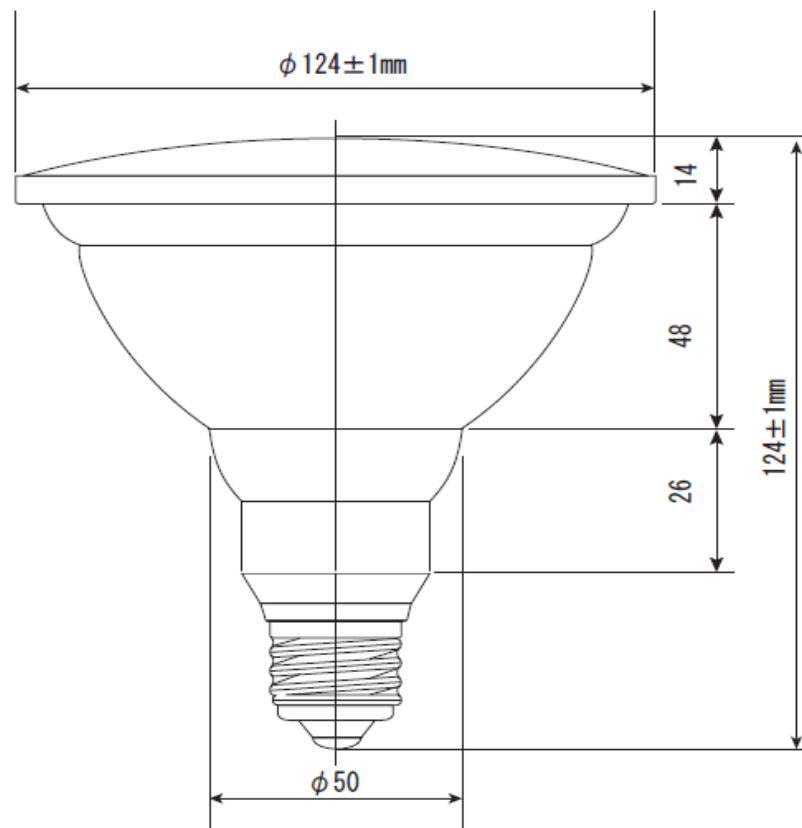
ランプ仕様	
光源色	電球色
グローブ	クリア グレアカット
外径(mm)	124
全長(mm)	124
質量(g)	約240
口金	E26
電源周波数(Hz)	50/60
定格入力電圧(V)	100±10
定格消費電力(W)	5±1
定格入力電流(A)	0.1以下
LED光束(lm)◇	約520 約530
ビームの開き(度)◇	120
平均演色評価数(Ra)◇	85
相関色温度(K)◇	約3000 約3500
定格寿命(h)	約20000
LED数(個)	76

上記、◇マークの数値は保証値ではありません。

ご使用上の注意	
本製品のLED素子には明るさ、光色にバラツキがあります。同じ型名の商品でも明るさ、光色が異なることがあります。	
本製品の分解、改造は絶対にしないでください。	
本製品は、直流電源で使用しないでください。	
本製品は、目に悪影響を及ぼす恐れがありますので長時間直視するのはおやめください。	
テレビ、エアコンなど赤外線リモコンを採用した機器の近くで点灯しますと、誤動作の恐れがあります。	
本製品は、密閉形器具や密閉に近い器具では温度上昇が大きくなり、寿命に影響がでる恐れがあるので使用しないでください。	
テレビ、ラジオなどの音響、映像機器の近くで点灯しますと、雑音が入ることがありますのでご注意ください。	
本製品は、自動点滅装置、遅れ停止スイッチ、人感スイッチ、調光・制御回路等には使用できない場合があります。	

- * LED素子は、高品質の車載用LEDを使用しています。
- * LED光束は、LEDメーカーの仕様書に記載されているLED単体のmcd値から算出しております。

安全上のご注意	
⚠ 警告	・燃えやすい物に近づけたり、布や紙等でおおったりしないでください。
	・水銀灯器具、誘導灯器具、非常用照明器具、調光機能付の器具や回路に使用しないでください。
	・取付け、取外し、清掃時は必ず電源を切ってください。
⚠ 注意	・器具で指定されたワット数以下のランプをご使用ください。
	・水滴がかかる条件や、湿度の高い所では使用しないでください。
	・強く握ったり、物をぶつけたり、傷つけたりしないでください。
	・ランプはソケットに確実に取り付けてください。
	・点灯中や消灯直後はランプが熱くなっているので触らないでください。



形名	KDB-5.0WW-E26-SH30 KDB-5.0WW-E26-SH35	承認	担当
品名	電球形LED照明	兼森	小玉
図面		株式会社 カネヒロデンソウ	
単位	mm		